

RĘCZNA PROŚCIARKA DO DRUTU

Podczas użytkowania prościarki zaleca się przestrzeganie wszelkich przepisów bezpieczeństwa pracy.

Przed użyciem prościarki prosimy zapoznać się z niniejszą instrukcją obsługi urządzenia.

1. Zastosowanie:

Prościarka służy do prostowania drutu odgromowego i zbrojeniowego $\varnothing 6 - \varnothing 8$. Istnieje możliwość dostosowania prościarki do drutu o średnicy w zakresie 4mm – 10mm.

2. Montaż

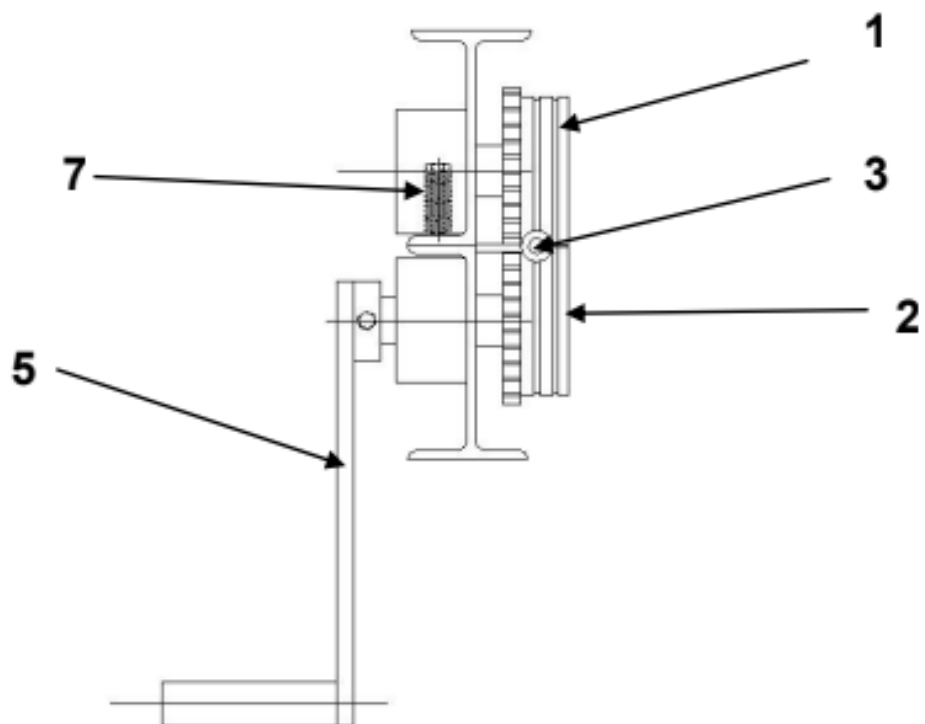
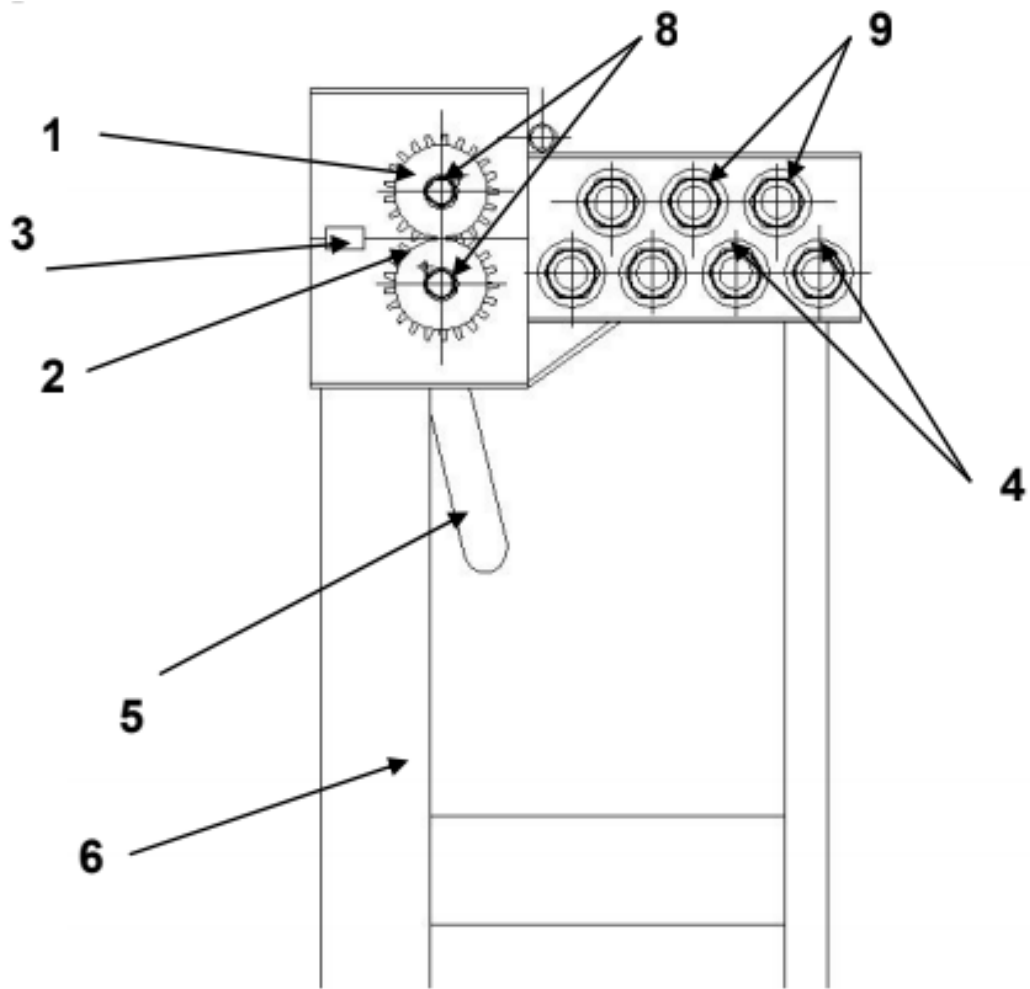
Przed rozpoczęciem pracy z prościarką, należy wybrać miejsce zapewniające wystarczająco dużo wolnej przestrzeni do obsługi urządzenia z zachowaniem wszelkich zasad bezpieczeństwa. Podczas pracy prościarka powinna być w miarę możliwości przymocowana do podłoża przy pomocy śrub.

3. Dane techniczne:

- wysokość: 112,5 cm
- szerokość: 51,5 cm (lub 82 cm - PR6-8/14)
- głębokość (w podstawie): 39 cm
- waga: 50 kg (lub 70 kg - PR6-8/14)
- średnica prostowanego drutu: 6 – 8 mm (lub w zakresie od 4mm do 10mm)
- konstrukcja zawiera 18 łożysk tocznych
- rolki prostujące są nawęglane a następnie ulepszone cieplnie

4. Budowa prościarki:

- 1 - rolka prowadząca ruchoma
- 2 - rolka prowadząca stała
- 3 - prowadnica drutu
- 4 - rolki prostujące
- 5 - korba do obsługi prościarki
- 6 - statyw
- 7 - sprężyna dociskająca
- 8 - śruby mocujące rolek prowadzących
- 9 - śruby mocujące rolek prostujących



5. Prostowanie drutu:

Aby przystąpić do prostowania drutu odgromowego za pomocą prościarki należy kolejno wykonać wymienione poniżej operacje:

- a) Jeśli to możliwe i wymagają tego warunki, przymocować prościarkę do podłoża (np. do palety drewnianej).
- b) Dowolną metodą wyprostować początek drutu długości ok. 50 cm.
- c) Wyprostowany drut wprowadzić do prowadnicy drutu (3).
- d) Drut prostować równomiernie kręcąc korbą (5) aż do uzyskania pożądanej długości prostego drutu.

6. Ustawienie prościarki przy zmianie grubości drutu

Prościarka PR6-8/7 (PR6-8/14) jest fabrycznie ustawiona do prostowania drutu o średnicy \varnothing 8mm.

Zastosowane rolki prowadzące posiadają prowadnice dla drutu \varnothing 6mm oraz \varnothing 8mm. W celu obróbki drutu \varnothing 6mm, należy odkręcić śruby mocujące (8) rolek prowadzących i odwrócić obie rolki (1 i 2) o 180° a następnie ponownie przykręcić śruby mocujące. Po odwróceniu rolek prowadzących, konieczna może być regulacja odstępu między rzędami rolek prostujących.

W tym celu należy za pomocą załączonych kluczy poluzować śruby mocujące (9) górnych rolek prostujących tak, aby rolki można był przesuwac, następnie umieścić początek drutu w prościarce między rolkami i docisnąć kolejno wszystkie rolki prostujące, dokręcając ponownie śruby mocujące.

7. Instrukcja w zakresie bezpieczeństwa BHP i konserwacji:

- a) Obsługujący urządzenie powinien być ubrany w odzież roboczą i ochronną. Nie wolno nosić luźnych ubrań oraz ozdób. Włosy powinny być spięte lub przykryte czapką. Mankiety przy ubraniu lub koszuli powinny dokładnie przylegać.
- b) Miejsce pracy powinno być zawsze czyste i uporządkowane a stanowisko pracy dobrze oświetlone.
- c) Przed rozpoczęciem pracy należy sprawdzić: ogólny stan prościarki.
- d) Podczas pracy prościarką należy zachować bezpieczeństwo, aby:
 - nie trzymać rąk w zasięgu rolek prostujących i ograniczników,
 - nie używać prościarki do innych celów niż jej przeznaczenie.
- e) Pracownikowi obsługującemu prościarkę zabrania się : manipulować ręką w pobliżu obracających się rolek prostujących. W razie wątpliwości co do bezpieczeństwa przy wykonywanej pracy, pracownik ma prawo przerwać pracę i zwrócić się do przełożonego w celu wyjaśnienia sytuacji.
- f) Po zakończeniu pracy należy przeprowadzić konserwację urządzenia: dokładnie oczyścić rolki oraz koła zębate z wszelkich zanieczyszczeń, które mogły dostać się do urządzenia podczas pracy (piasek, pył, opiłki metalu itp.), z zawartości (drutu). Zabezpieczyć prościarkę przed działaniem brudu i wilgoci.

Ostrzeżenie!

Nieprzestrzeganie zaleceń przedstawionych w niniejszej instrukcji może doprowadzić do narażenia zdrowia i życia użytkownika bądź do uszkodzenia urządzenia!